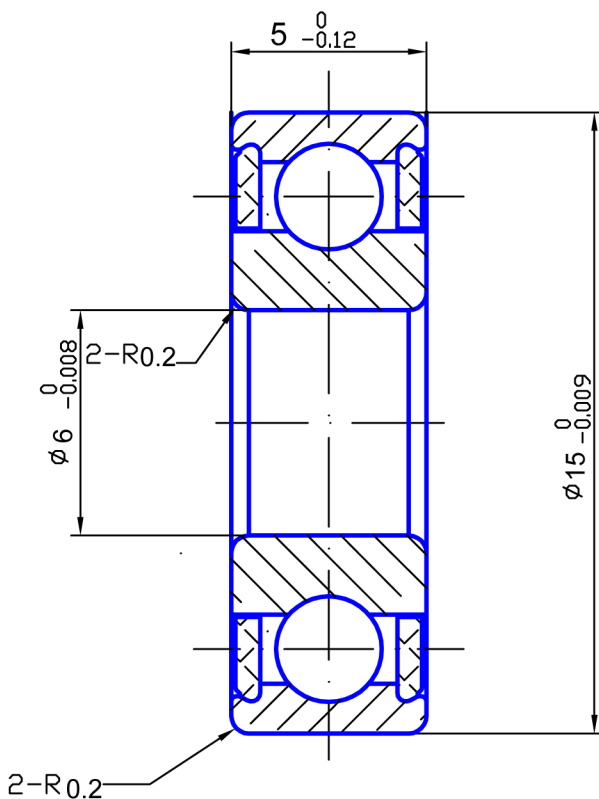


696-PP



Dynamic Cr: 73 kgf
 Static Cor: 25 kgf
 Limiting Speed: 15000 rpm
 Weight: 2.80 g

09					
68	Seals	0	Open		
07	Retainer	1	PEEK		
04	Balls	7	SI3N4 2.381MM		
02	Inner	1	ZrO2		
01	Outer	1	ZrO2		

件号	名称	数量	材	料	单重	总重	附注
					重量 (kg)	重量 (kg)	

旧版图总号					696-PP			
底图总号								图样标记
签字	日期	标记	处数	更改文件号	签字	日期	第 页	共 页
		设计						
		校对						
		审核						
		标准化						
		批准						