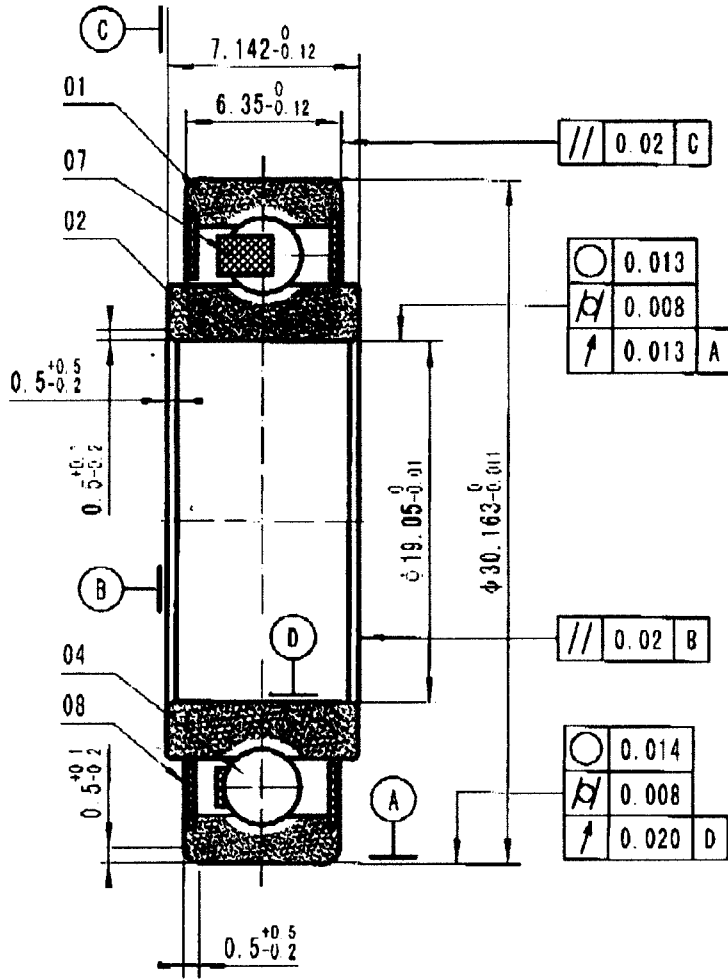


- 1. 精度等级: P0
- 2. 径向游隙: 0.013-0.028mm



08	防尘盖	2	PTFE	
07	保持架	1	PTFE	
04	球 $\phi 2.381$	16	ZrO2	
02	内圈	1	ZrO2	
01	外圈	1	ZrO2	
序号	名称	数量	材料	备注
				539-LL/T9/C3 LD
				图样标记
				重量
				比例
				1.5:1
				共张
				第张
				1
日期 08.01.06				