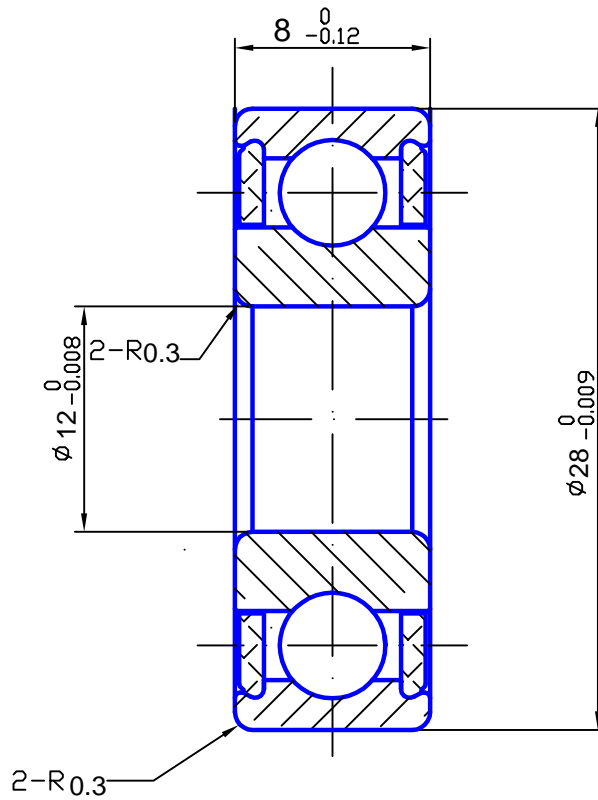


6001-BB



Dynamic Cr: 4200N
 Static Cor: 1800N
 Limiting Speed: 9000 rpm
 Weight: 17.00 g

09	Grease		20% SRL			
68	Seals	2	Black Teflon			
07	Retainer	1	PEEK			
04	Balls	8	Si3N4 4.763MM			
02	Inner	1	ZrO2			
01	Outer	1	ZrO2			

描 图

描 校

件号	名称	数量	材 料	单 重 重量 (kg)	总 重	附 注
----	----	----	-----	----------------	-----	-----

旧底图总号						6001-BB		
底图总号		设计						
签字	日期	标记	处数	更改文件号	签字	日期	第 页 共 页	
		校对						
		审核						
		批准						