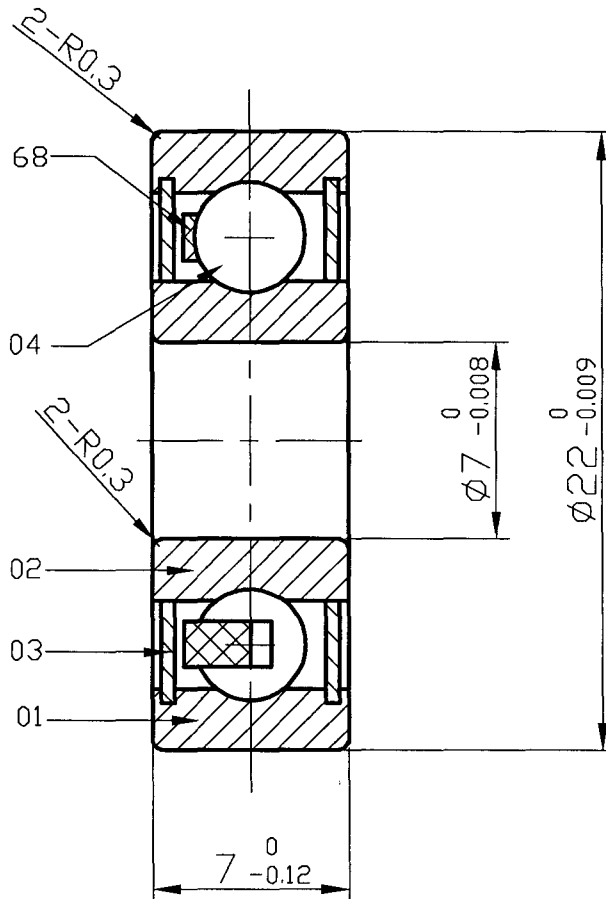


627LL.00

Dynamic Cr: 198kgf  
 Static Cor: 80Kgf  
 LD Speed: 27500r/min  
 Weight: 5.70g  
 Limiting Operating Temp: 240°C  
 (190°C for environment + 50°C or so for raising temperature when bearings run)



68	CAGE	1	NYLON/PEEK/PTFE		
04	BALL $\phi$ 3.969	7	Si3N4		
03	SEALS	2	PTFE		
02	INNER RING	1	Si3N4		
01	OUTER RING	1	Si3N4		
序号	零件名称	数量	MATERIALS	重量 (g)	备注

描图						627LL.00	图样标记	单位	比例
描校									
旧底图总号						627LL 轴承		mm	4:1
底图总号							第 页	共 页	
设计						材 质	产 品 代 码		
签字	日期	校对							
		审核							