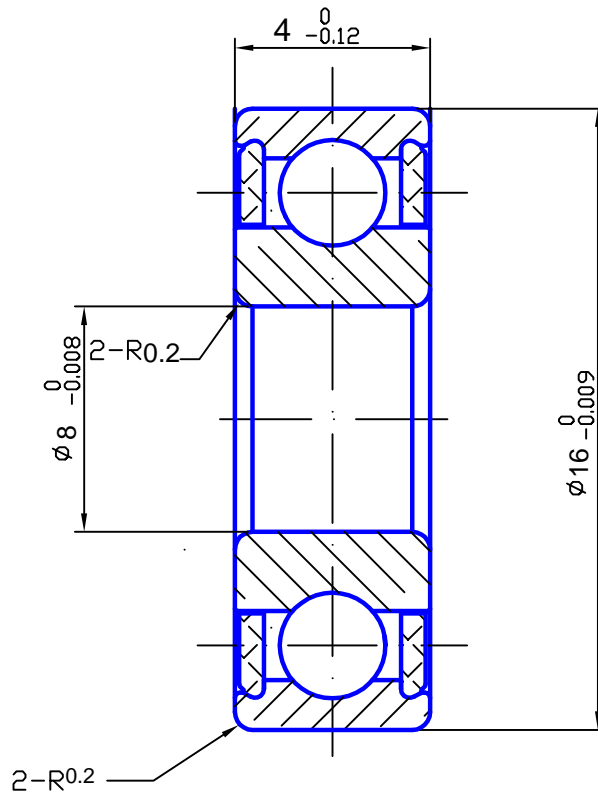


688



Dynamic Cr: 75 kgf
 Static Cor: 35 kgf
 Limiting Speed: 17500 rpm
 Weight: 1.55 g

09	Oil		Lube Dry			
68	Seals	2	Teflon			
07	Retainer	1	Teflon			
04	Balls	10	SI3N4 2.0MM			
02	Inner	1	SI3N4			
01	Outer	1	SI3N4			

描 图

描 校

件号	名称	数量	材 料	单 重 重量 (kg)	总 重 重量 (kg)	附 注
----	----	----	-----	----------------	----------------	-----

旧底图总号					
底图总号	标记	处数	更改文件号	签字	日期
	设计				
	校对				
	审核				
	标准化				
签字	日期				
	批准				

688					
图样标记			重量 (g)	比例	
第 页			共 页		