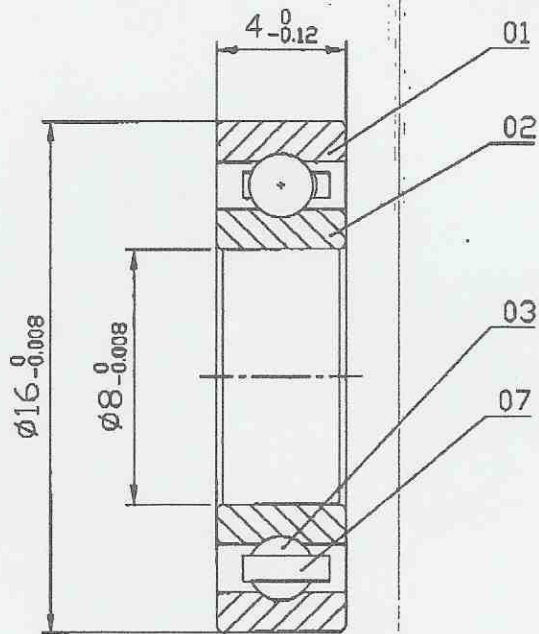


688 ZR02
T9/C3

Radial
Clearance:
Max: 0.023mm
Min: 0.008mm



4	07	Retainer	1	Teflon	Teflon
3	03	Balls ($\phi 2$)	10	Ceramic	ZrO ₂
2	02	Inner Ring	1	Ceramic	ZrO ₂
1	01	Outer Ring	1	Ceramic	ZrO ₂
NO.	Part No.	NAME	QTY	Material	Remark
				688 ZR02 T9/C3	
标记	处数	分区	更改件号	签名	年,月,日
设计	(签名)	年月日	标准化	(签名)	年月日
				阶段标记	重量
					5:1
审核					SMAT
工艺		批准			