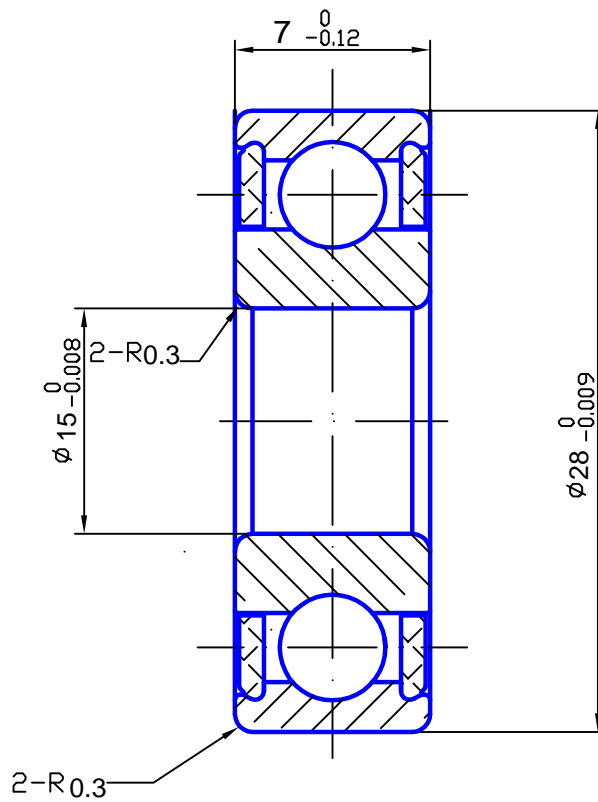


6902-BB



Dynamic Cr: 3300N
 Static Cor: 1700N
 Limiting Speed: 6000 rpm
 Weight: 9.50g

09	Grease		20% SRL			
68	Seals	2	Black Teflon			
07	Retainer	1	PEEK			
04	Balls	10	Si3N4 3.969MM			
02	Inner	1	ZrO2			
01	Outer	1	ZrO2			

描 图

描 校

件号	名称	数量	材 料	单 重 (g)	总 重 (g)	附 注
----	----	----	-----	---------	---------	-----

旧底图总号

6902-BB

标记	处数	更改文件号	签字	日期
设计				
校对				
审核				
标准化				
批准				

图样标记	重量 (g)	比例
第 页	共 页	