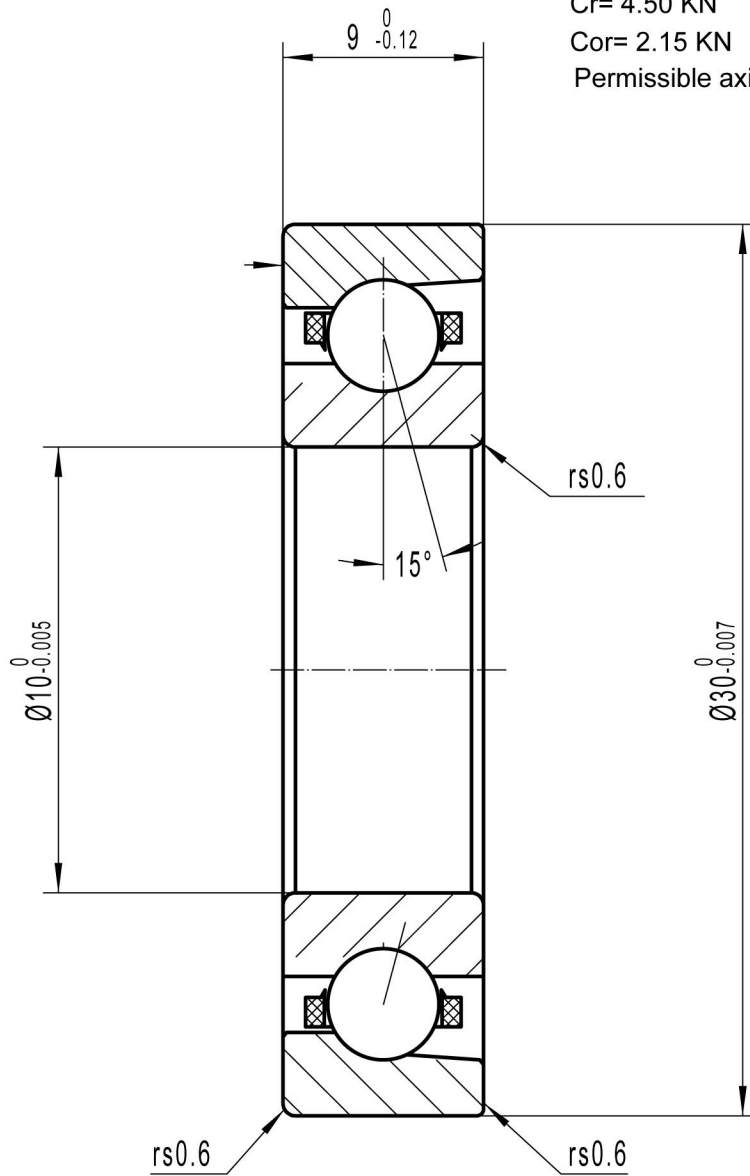



Cr= 4.50 KN
 Cor= 2.15 KN
 Permissible axial load = 2.00KN (204 Kgf)



4	7200 A TN.07	Cage		PEEK			
3	G5-GB308	Balls (Ø 4.763)	10	SI3N4			>HRC80
2	7200 A.02	Inner	1	ZR02			>HRC70
1	7200 A.01	Outer	1	ZR02			>HRC70
序号	代号	名称	数量	材料	重量		备注
					单件	总计	

					PART No.						
					7200C						
					MATERIAL			技术状态标识		重量(kg)	比例
											1:1
标记 处数 更改文件号 签字 日期								共 页 第 页		版次/REV	
设计		审核					 <small>Miniature Bearings For Industry, Hobby & Recreation</small> <small>Phone: (800) 332-3256 Email: info@bocabearings.com</small>		0		
制图		批准									
校对		日期									