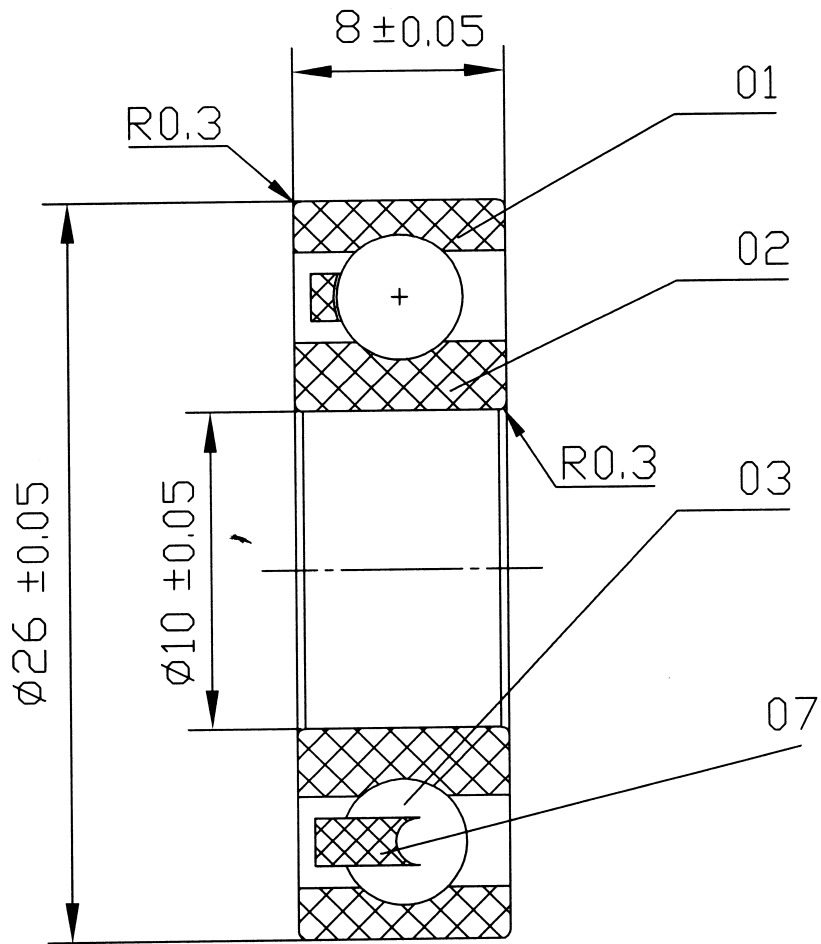


A6000G



4	07	Cage	1	Plastic	Nylon 66
3	03	Balls ($\phi 4.763$)	9	Glass	Glass
2	02	Inner Ring	1	Plastic	POM
1	01	Outer Ring	1	Plastic	POM
NO.	Part No.	NAME	QTY	Material	Remark
A6000G					
标记	处数	分区	更改件号	签名	年月,日
设计	(签名)	年月日	标准化	(签名)	年月日
				阶段标记	重量 比例
				BOCA	
审核					
工艺			批准		
				共张	第张