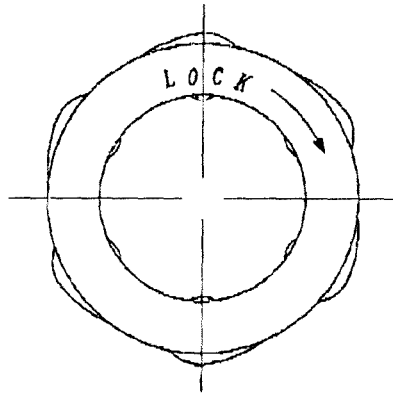
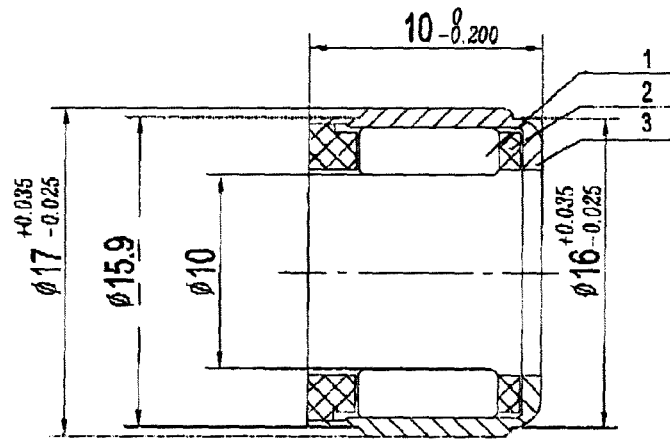


EW C1010



3	3	Needle(∅2.5x5.3)		6	Chrome Steel		52100		
2	2	Cage		1	POM				
1	1	OUTER RING		1	SPCC				
NO.	Part No.	NAME		QTY	Material		Remark		
					EWC1010				
标记	处数	分区	更改件号	签名	年,月,日				
设计	(签名)	年月日	标准化	(签名)	年月日	阶段标记	重量	比例	
审核						B			
工艺			批准			共张 第张			