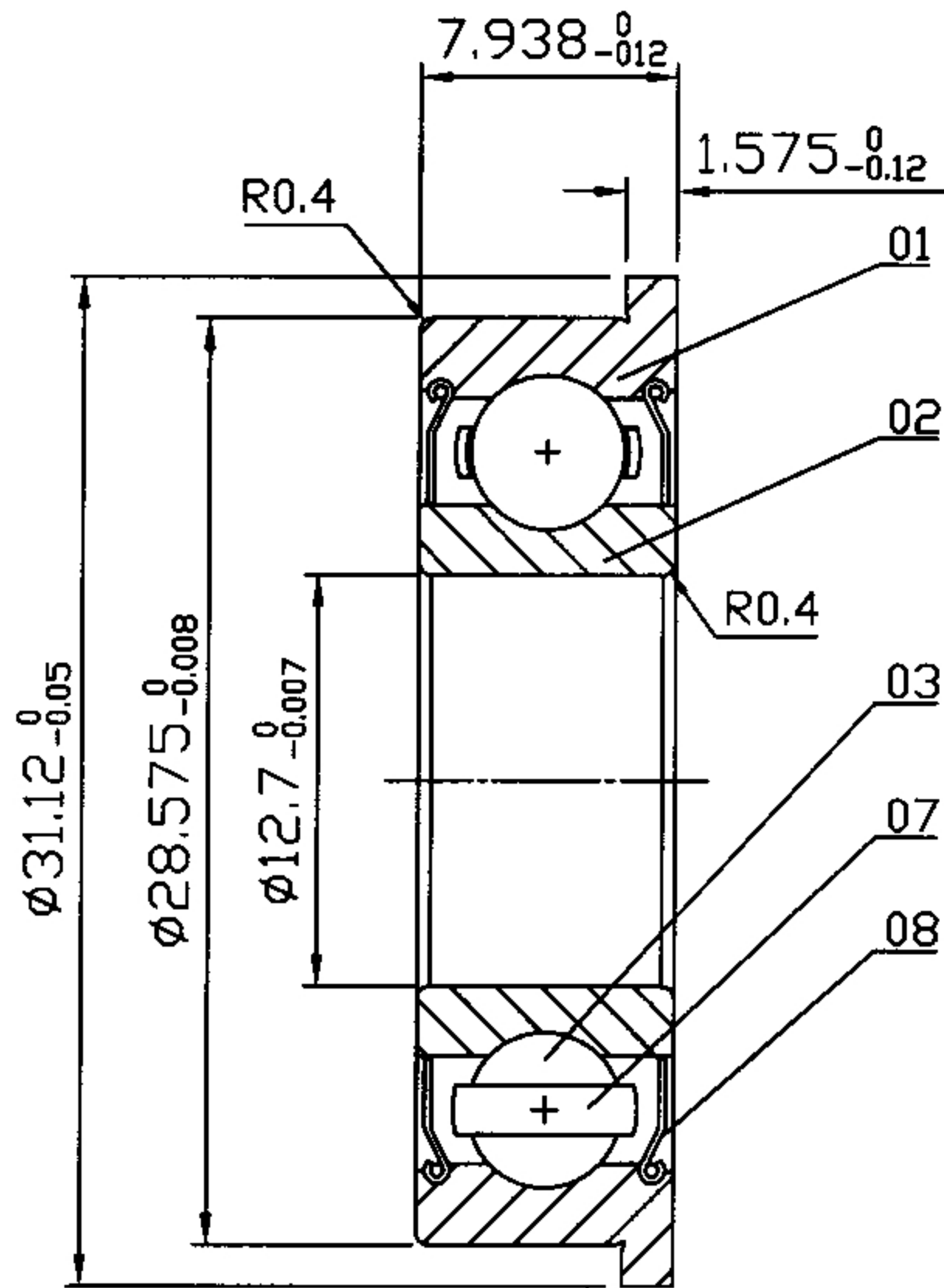


SFR8-ZRS

Radial Play:
Min.: 0.003mm
Max.: 0.018mm



| | | | | | |
|-----|----------|------------------------|-----|----------------------|-----------|
| 5 | 08 | Shields | 2 | Stainless Steel Tape | AISI 304 |
| 4 | 07 | Ribbon Cage | 2 | Stainless Steel Tape | AISI 304 |
| 3 | 03 | Balls ($\phi 4.762$) | 8 | Stainless Steel | AISI 440C |
| 2 | 02 | Inner Ring | 1 | Stainless Steel | AISI 440C |
| 1 | 01 | Outer Ring | 1 | Stainless Steel | AISI 440C |
| NO. | Part No. | NAME | QTY | Material | Remark |

| | | | | | | | | |
|----|------|-----|------|------|------|------------|----|----|
| A | | | | | | SFR8-ZZ #3 | | |
| 标记 | 处数 | 分区 | 更改件号 | 签名 | 年月,日 | | | |
| 设计 | (签名) | 年月日 | 标准化 | (签名) | 年月日 | 阶段标记 | 重量 | 比例 |
| 审核 | | | | | | | | |
| 工艺 | | | 批准 | | | | | |

